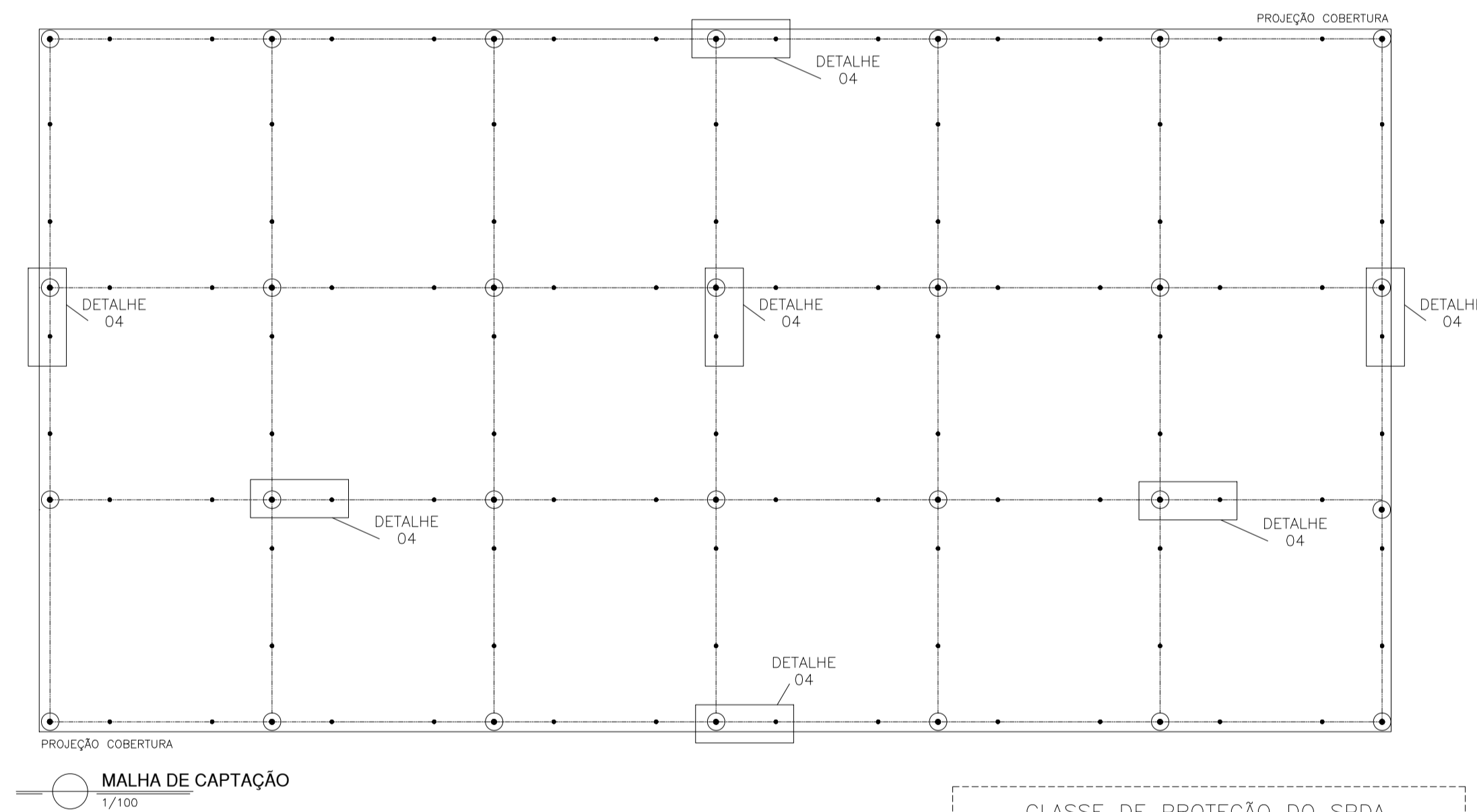


MALHA DE ATERRAMENTO
1/100

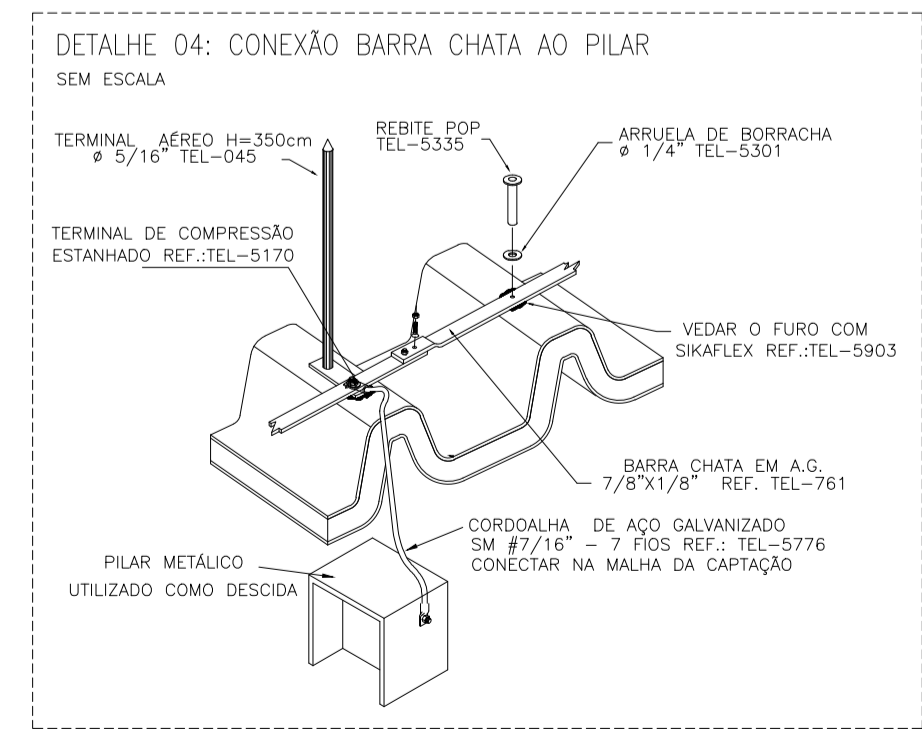
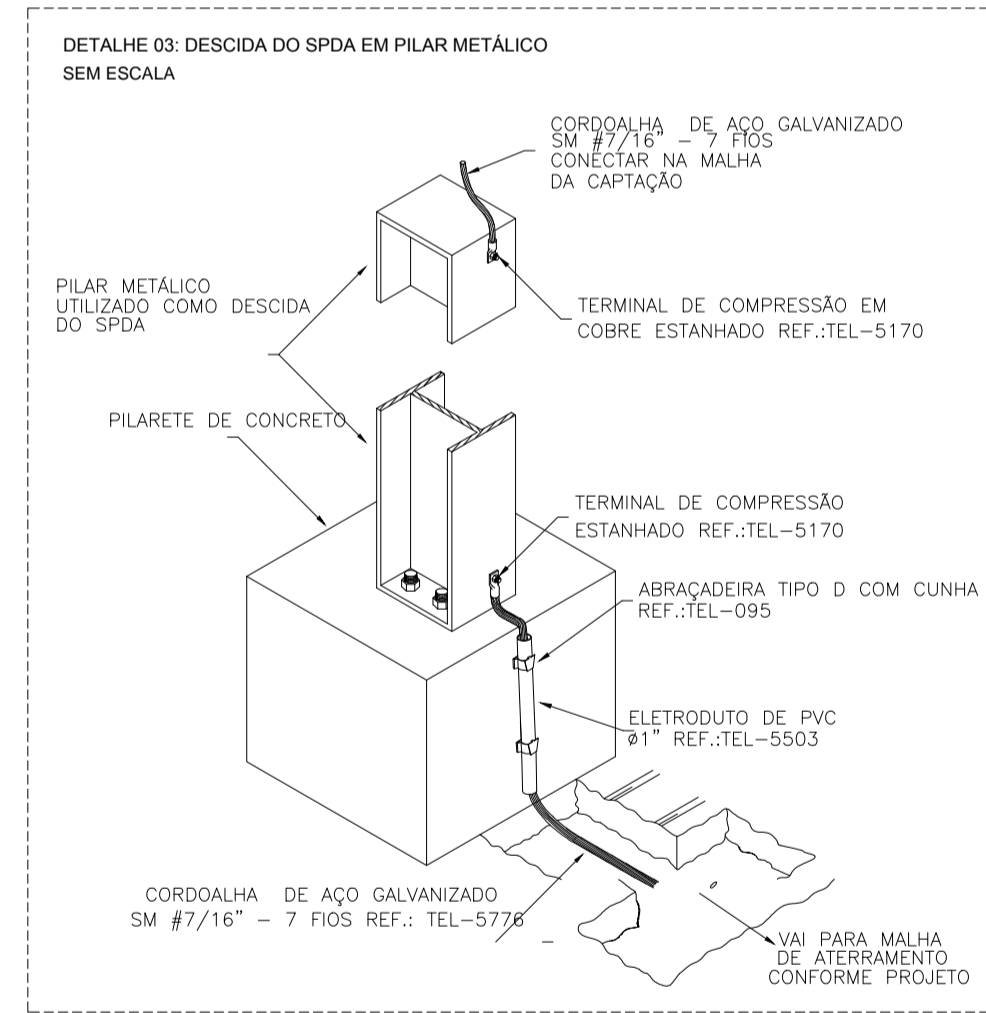
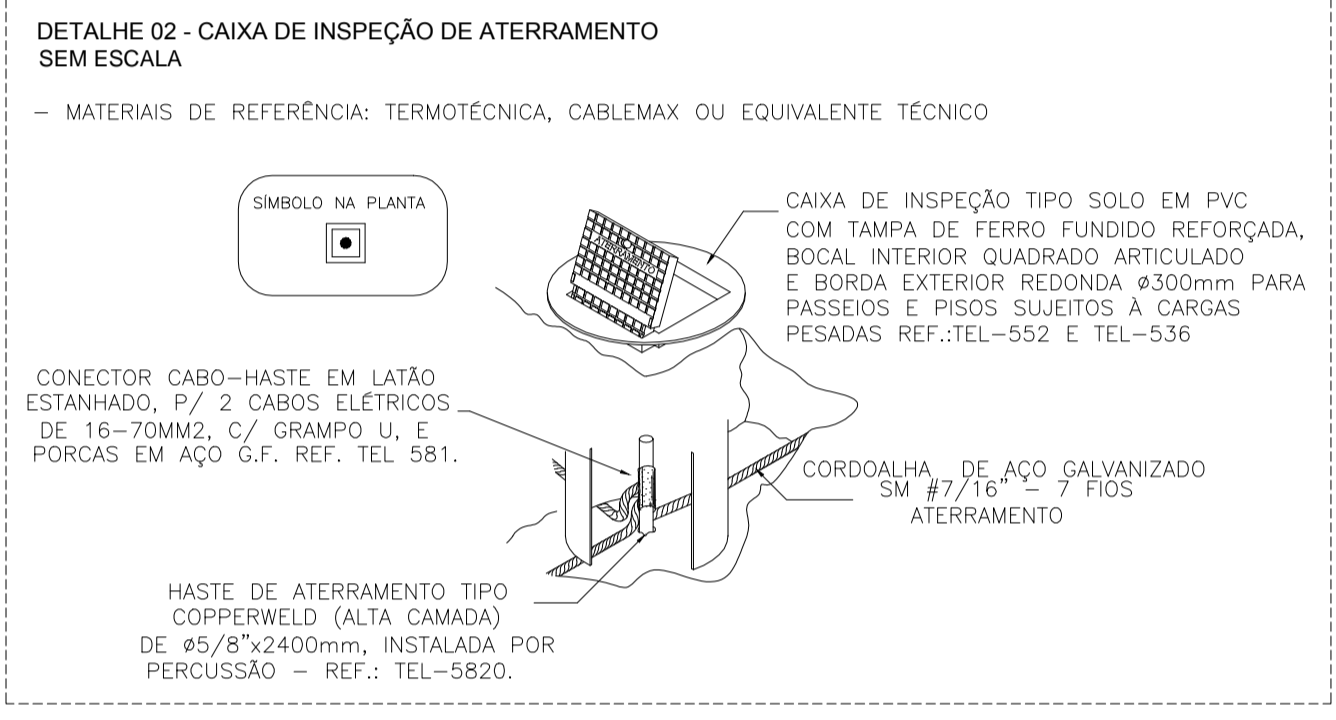
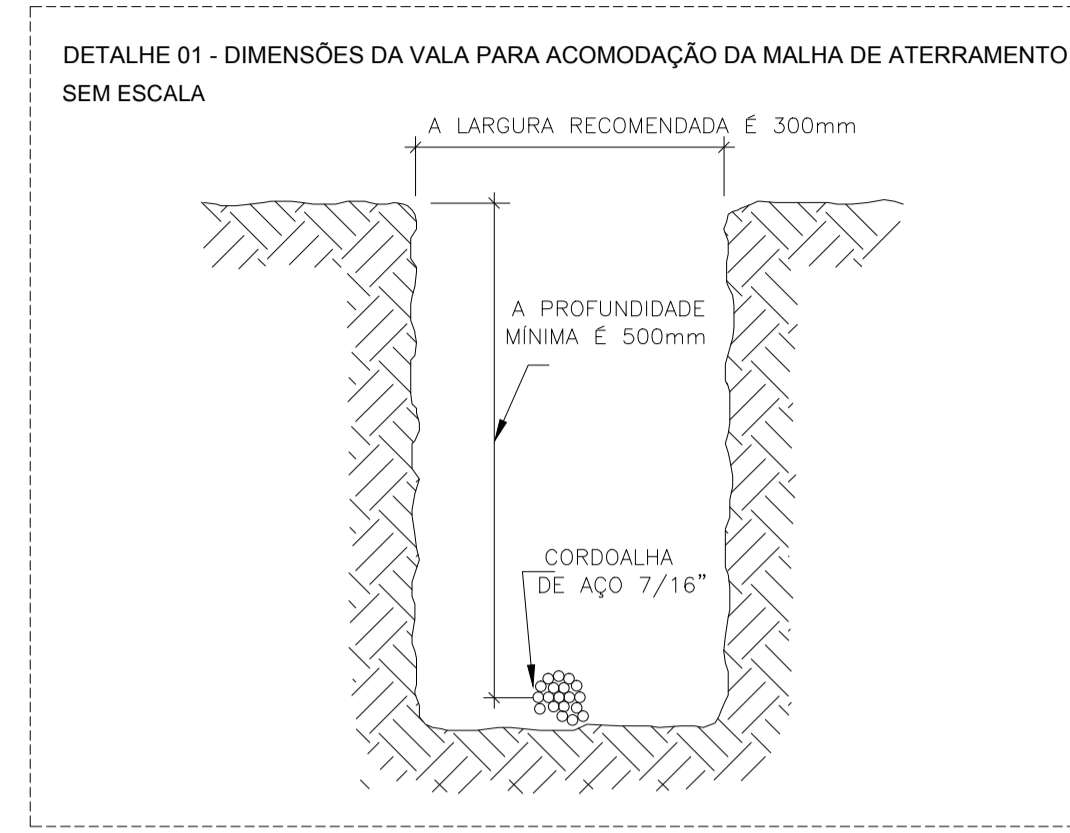


MALHA DE CAPTAÇÃO
1/100

SIMBOLOGIA:

	BARRA CHATA EM AÇO GALVANIZADO A FOGO 7/8"x1/8"x3m (70mm²), COM FUROS DE Ø7mm. REF.: (TEL-761) TERMOTÉCNICA OU EQUIVALENTE.
	CORDOALHA DE AÇO GALVANIZADO A FOGO SM Ø 7/16 - 7 FIOS P/ MALHA DE ATERRAMENTO REF.: (TEL-5776) TERMOTÉCNICA OU EQUIVALENTE.
	TERMINAL AÉREO EM AÇO GALVANIZADO A FOGO, FIXAÇÃO HORIZONTAL Ø 5/16"x350mm. REF.: (TEL-045) TERMOTÉCNICA OU EQUIVALENTE.
	REBITE DE REPUXO EM ALUMÍNIO Ø1/4" x 35mm REF.: (TEL-5335) TERMOTÉCNICA OU EQUIVALENTE.
	CAIXA DE INSPEÇÃO EM PVC (TEL-552), C/ TAMPA REFORÇADA EM FERRO FUNDIDO (TEL-536). REF.: TERMOTÉCNICA OU EQUIVALENTE.

- NOTAS:
- PARA CADA DESCIDA, DEVERÁ SER INSTALADA UMA HASTE DE ATERRAMENTO, ESTAS HASTES SERÃO INTERLIGADAS ENTRE SI, POR MEIO DE CORDOALHA DE AÇO GALVANIZADO SM #7/16" - 7 FIOSA NO MÍNIMO 50cm DE PROFUNDIDADE DO SOLO.
 - TODAS AS CONEXÕES DA MALHA DE FARADAY SEJAM CABO A CABO, OU CABO A SUPERFÍCIE DE AÇO DEVERÃO SER EXECUTADAS COM SOLDA EXOTÉRMICA OU CONECTORES APROPRIADOS, QUANDO MENCIONADOS EM PROJETO.
 - DEVERÁ SER FEITA A EQUALIZAÇÃO DE POTENCIAIS DAS MALHAS DE ATERRAMENTO ELÉTRICO, TELEFÔNICO, MASSAS METÁLICAS, ETC.
 - EM CADA CABO DE DESCIDA DEVERÁ SER INSTALADO UM CONECTOR DE MEDIÇÃO, O MESMO DEVERÁ FICAR ALOCADO DENTRO DA CAIXA DE INSPEÇÃO, QUANDO UTILIZAR CABOS COMO DESCIDAS ATÉ O SUBSISTEMA DE ATERRAMENTO.
 - APÓS A INSTALAÇÃO E CONEXÃO DE TODA A MALHA, DEVERÁ SER FEITA UMA MEDIÇÃO DE RESISTÊNCIA DE ATERRAMENTO EM CADA CONECTOR DE MEDIÇÃO, CASO ESTA MEDIÇÃO ENCONTRE VALORES SUPERIORES A 10, ACRESCENTAR NOVAS HASTES, AFIM DE ATINGIR $R \Omega \leq 10$



05			
04			
03			
02			
01			
N.º	DESCRIÇÃO	RESP.	DATA

REVISÃO

GOVERNO DO ESTADO DO ESPÍRITO SANTO

SECRETARIA DE ESTADO DA EDUCAÇÃO - SEDU

SEDU

GERÊNCIA DE REDE FÍSICA ESCOLAR

TÍTULO: **CONSTRUÇÃO DO ESPAÇO ESPORTIVO COBERTO EEEFM DR EDWARD ABREU DO NASCIMENTO**

ENDEREÇO: RUA DR EDWARD ABREU DO NASCIMENTO, S/N, PEDRO CANÁRIO - ES, 29970-000

PRANCHA: PROJETO ELÉTRICO - ESPAÇO ESPORTIVO COBERTO	PROJETO: ELÉTRICA
SECRETÁRIO ESTADUAL: VITOR AMORIM DE ANGELO	ESCALA: INDICADA
GERENTE DA GERFE: MARCELO AMORIM GONÇALVES	UNIDADE: METRO
COORDENADOR GERAL EPC: EDSON DE OLIVEIRA PIRES	CREA MG: 64866/D
AUTOR PROJETO: VICTOR MARCOS COSER	CFT-BR: 081733776-8
CO-AUTOR PROJETO:	CAU-ES:
RESPONSÁVEL TÉCNICO: VITOR DAMASCENO SALES	CREA: 165022/D
ARQUIVO: L4PECO1-01-EL-R00.dwg	DESENHO: VISTO:

REFERÊNCIA: INSTALAÇÕES ELÉTRICAS SPDA MALHA DE ATERRAMENTO MALHA DE CAPTAÇÃO DETALHES

FORMATO: A1

DATA: ABRIL/19

REVISÃO: 02